

مشخصات فنی محصول :

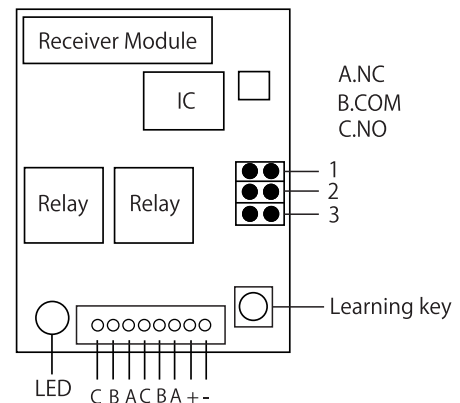
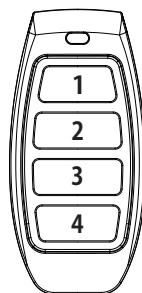
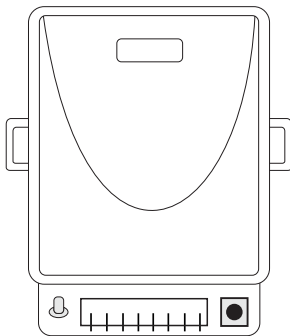
ولتاژ کارکرد : 12 V DC
 دمای قابل تحمل : -40°C - $+80^{\circ}\text{C}$
 فرکانس : 315MHz و 433MHz
 ظرفیت : ۳۰ ریموت
 ابعاد : 62*43.5*30mm
 جریان کارکرد : $\geq 9\text{mA}$
 جریان لحظه‌ایی : $\geq 10\text{A}$
 ولتاژ خروجی : DC

حالت های تنظیم کارکرد:

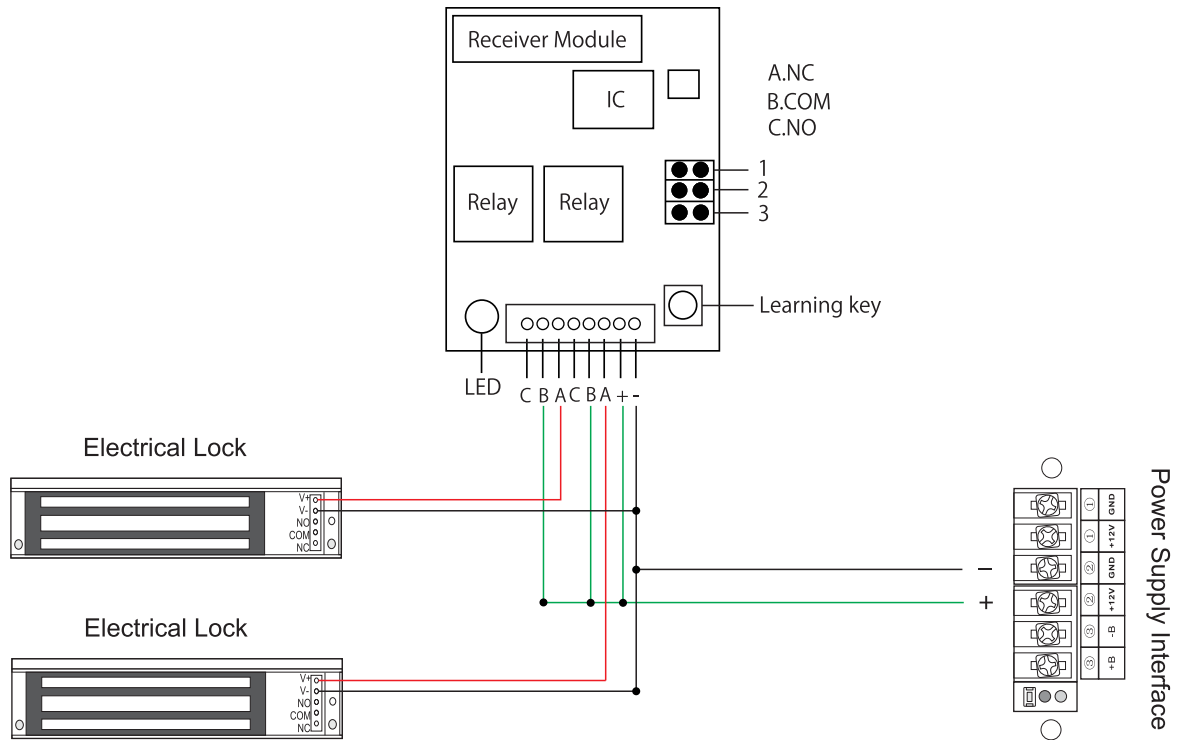
- ۱- جامپر در حالت ۱: در این حالت قفل پس از فشردن دکمه UNLOCK باز و پس از ۳ ثانیه به طور خودکار بسته می شود. (3S)
- ۲- جامپر در حالت ۲: در این حالت قفل با فشردن دکمه UNLOCK باز و با فشردن دکمه LOCK بسته می شود. (LATCH)
- ۳- جامپر در حالت ۳: در این حالت قفل در طول مدت فشردن دکمه UNLOCK باز و پس از رها نمودن آن بسته می شود. (MOMENTARY)
- ۴- جامپر در هیچ کدام از حالت های ۱ و ۲ و ۳ نباشد: در این حالت قفل با فشردن دکمه UNLOCK باز و با فشردن مجدد همان دکمه بسته می شود. (TOGGLE)

اضافه و حذف کردن ریموت:

- اضافه کردن:** دکمه LEARNING را یک بار فشار دهید و رها کنید تا LED چشمک بزند سپس دکمه LOCK و یا UNLOCK بر روی ریموت کنترل را فشار دهید. LED مجدداً ۵ بار چشمک میزند و این بدین معنی است که ریموت کنترل با موفقیت اضافه گردیده است. با این روش میتوانید تا ۳۰ ریموت کنترل را به رسیور اضافه نمایید.
- حذف کردن:** دکمه LEARNING را فشار دهید و بیش از ۸ ثانیه نگه دارید تا وقتی که LED خاموش شود. در این حالت تمام ریموت کنترل ها از حافظه رسیور پاک شده اند.



Fail-Safe



Fail-Secure

