

چگونگی عملکرد:

قفل برقی شیشه ۱۲ ولت دارای زبانه اتوماتیک و مدارهای شناسایی وضعیت قفل و درب می باشد .

راهنمای نصب :

الف) لطفا قبل از نصب و استفاده از این وسیله برکه ی راهنما را با دقت مطالعه کنید و از وجود تمامی قطعات اصلی در بسته بندی اطمینان حاصل نمایید . پیشنهاد می شود قبل از نصب نهایی محصول ، شرایط کارکرد قفل را شبیه سازی کرده و قفل را به جریان برق متصل نمایید و پس از عملکرد مناسب قفل ، نصب نهایی را انجام دهید.

ب) قفل برقی از ۲ قطعه اصلی تشکیل شده (۱) مقابل مغناطیسی آلومینیومی (۲) بدنه اصلی قفل برقی * پس از نصب . فاصله ۲ قطعه اصلی نباید از ۳ میلیمتر بیشتر باشد . * این ۲ قطعه اصلی (مقابل مغناطیسی و بدنه اصلی) باید کاملا در یک راستا باشند و فضای خالی بر روی مقابل مغناطیسی دقیقا در مقابل زبانه قفل قرار گیرد.

ج) در انتهای قفل برقی ۸ سیم رنگی اصلی (قرمز/مشکی/آبی/سفید/زرد/سبز/طوسی/نارنجی موجود است. (تصویر ۱) سیم قرمز باید به قطب مثبت و سیم مشکی به قطب منفی منبع تغذیه ۱۲ ولت مستقیم (DC) متصل گردد (تصویر ۲) سیم های آبی ، سفید و زرد جهت تشخیص وضعیت باز یا بسته بودن قفل می باشند. (آبی: NO . سفید: COM . زرد: NC) (تصویر ۳A) هنگامی که زبانه قفل بیرون می آید . جریان در NC وصل و در NO قطع می گردد. سیم های نارنجی ، سبز و طوسی جهت تشخیص وضعیت باز یا بسته بودن درب می باشند. (سبز: NO . طوسی: COM . نارنجی: NC) (تصویر ۳B) هنگامی که درب کاملا بسته است جریان در سیم های NC وصل و در NO قطع می گردد.

د) کلید تأخیر در زمان قفل شدن در قسمت میانی بدنه قفل است که به وسیله تغییر وضعیت دکمه آن می توان زمان تأخیر بسته شدن قفل را تغییر داد. (تصویر ۴)

سه حالت موجود برای تأخیر در قفل شدن به صورت اتوماتیک : بدون مکث (صفر ثانیه) / ۳ ثانیه / ۶ ثانیه (تصویر ۴)

هـ) ابعاد نصب : (تصویر ۵)
ضخامت شیشه ۱۰-۱۲ میلیمتر

اطلاعات فنی :

ولتاژ کارکرد : ۱۲ ولت مستقیم (DC)

سیم قرمز : قطب مثبت

سیم مشکی : قطب منفی

جریان الکتریکی : جریان شروع ۱/۳ آمپر ، جریان کارکرد ۰/۰۸ آمپر

زمان قابل تنظیم تأخیر قفل شدن به صورت اتوماتیک : ۰-۶ ثانیه

زبانه قفل : قطر ۱۲/۵ میلیمتر ، طول ۱۵ میلیمتر

ابعاد مقابل مغناطیسی : ۲۵ * ۴۳ * ۱۴۸ میلیمتر

ابعاد بدنه اصلی قفل : ۳۹ * ۴۳ * ۱۴۸ میلیمتر

لوازم نصب :

- پرکه های پلاستیکی

۱ * ۳۵ * ۱۴۸ میلیمتر (۲ صفحه) / ۱ * ۱۶ * ۱۴۸ میلیمتر (۲ صفحه) مخصوص

مقابل مغناطیسی

- صفحه های فلزی

۱ * ۳۵ * ۱۴۸ میلیمتر / ۱ * ۱۶ * ۱۴۸ میلیمتر مخصوص مقابل مغناطیسی

- پیچ تنظیم

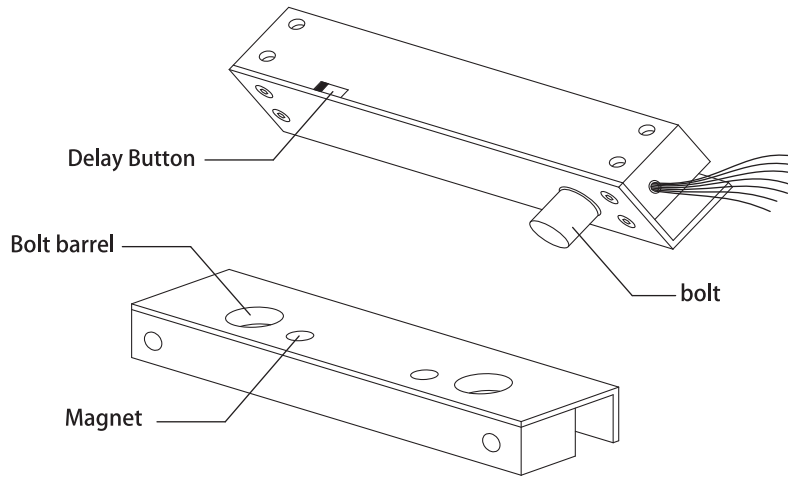
M6 ۱۲ میلیمتر

- آچار آلن

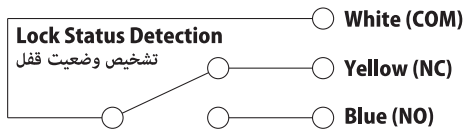
۳ میلیمتر

تصویر ۱

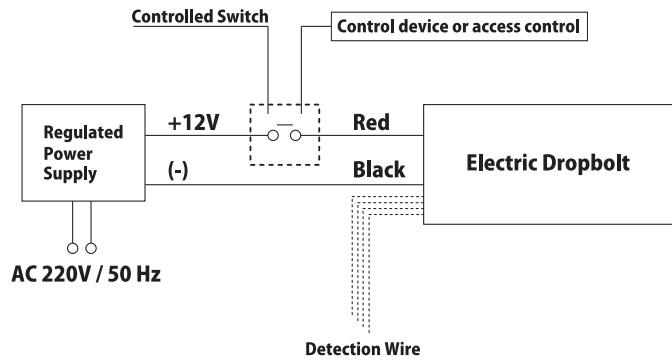
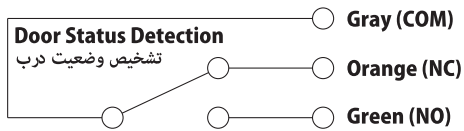
SARO®



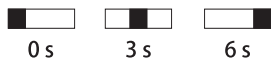
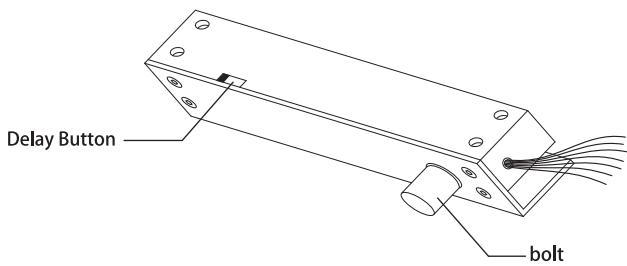
تصویر ۳A



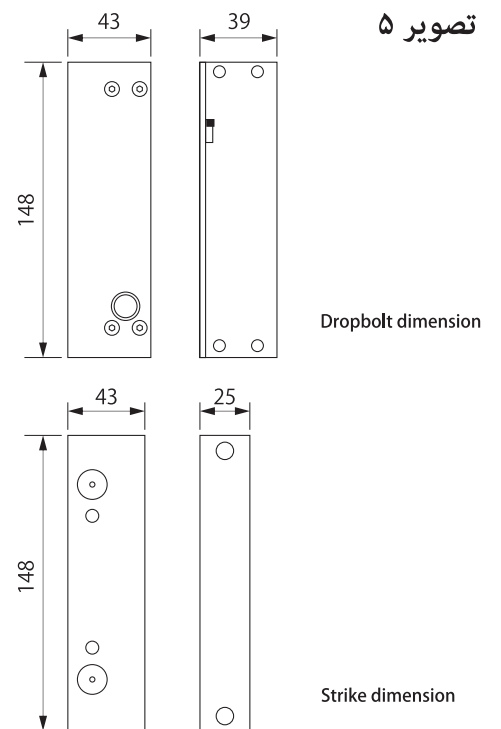
تصویر ۳B



تصویر ۴



تصویر ۵



All of dimension in millimeters



© 2016, SARO GLOBAL INC / All rights reserved. SARO GLOBAL and the saro global logo are trademarks or registered trademarks of SARO GLOBAL corporation or its subsidiaries in Iran and/or other countries. Other trademarks or registered trademarks are the property of their respective owners.

© 2016, SARO GLOBAL INC / All rights reserved. SARO and the saro logo are trademarks or registered trademarks of SARO GLOBAL corporation or its subsidiaries in Iran and/or other countries. Other trademarks or registered trademarks are the property of their respective owners.